

# Hořáky MXL

Průmyslová řada vodou chlazených hořáků



Tato další generace hořáků MXL byla kompletně přepracována tak, aby mohli uživatelé při jejich průmyslovém využití těžit z lepšího vzhledu, výkonu a pocitu ze všech modelů. Všechny spotřební materiály mají evropský standard.

- Vysoce kvalitní hořák pro průmyslové využití
- Ergonomická kloubová rukojeť
- K dispozici jsou modely chlazené plynem i vodou. Podívejte se prosím na samostatný list technických údajů a příručku.

Více informací najdete na webu [esab.com](http://esab.com).



MXL 511W

MXL 411W

## Průmysl

- Stavba lodí a ropných plošin
- Opravy a údržba
- Ocelářský průmysl
- Průmyslová a obecná výroba
- Automobilový průmysl



*Díky ergonomické, dobře vyvážené rukojeti s měkkými místy k uchopení zajišťují nové varianty hořáků MXL svářečům naprosté pohodlí.*

<b>Specifikace</b>		
<b>Popis</b>	<b>MXL 411W</b>	<b>MXL 511W</b>
Chlazení	Voda	
Dovolené zatížení při svařování – směsný plyn	350 A při 100 %	450 A při 100 %
Dovolené zatížení při svařování – CO <sub>2</sub>	400 A při 100 %	500 A při 100 %
Průměr drátu	1,0–1,6 mm	
Značka certifikace (normy)	CE (IEC 60974-7)	
Provozní teplota	-10 až +40 °C	
Délka kabelu	3 m, 4 m, 5 m	

<b>Informace pro objednávání</b>			
<b>Popis</b>	<b>3 m</b>	<b>4 m</b>	<b>5 m</b>
MXL 411W s Euro konektorem	0700025250	0700025251	0700025252
MXL 511W s Euro konektorem	0700025260	0700025261	0700025262

<b>Spotřební díly – bovdeny</b>			
<b>Popis</b>	<b>Číslo dílu</b>	<b>MXL 411W</b>	<b>MXL 511W</b>
<b>Ocelový bovden</b>			
0,8–1,0, modrý, 3 m	0700200085	x	x
0,8–1,0, modrý, 4 m	0700200086	x	x
0,8–1,0, modrý, 5 m	0700025800	x	x
1,0–1,2, červený, 3 m	0700200087*	x	x
1,0–1,2, červený, 4 m	0700200088*	x	x
1,0–1,2, červený, 5 m	0700025801*	x	x
1,2–1,6, žlutý, 3 m	0700025802	x	x
1,2–1,6, žlutý, 4 m	0700025803	x	x
1,2–1,6, žlutý, 5 m	0700025804	x	x
<b>Teflonový bovden (pro hliník)</b>			
1,0–1,2, červený, 3 m	0700200091	x	x
1,0–1,2, červený, 4 m	0700200092	x	x
1,0–1,2, červený, 5 m	0700025812	x	x
1,2–1,6, žlutý, 3 m	0700025813	x	x
1,2–1,6, žlutý, 4 m	0700025814	x	x
1,2–1,6, žlutý, 5 m	0700025815	x	x
<b>Bovden z PA/bronzu (pro hliník a nerez ocel)</b>			
0,8–1,0, antracitový, 3 m	0700025816	x	x
0,8–1,0, antracitový, 4 m	0700025817	x	x
0,8–1,0, antracitový, 5 m	0700025818	x	x
1,2–1,6, antracitový, 3 m	0700025819	x	x
1,2–1,6, antracitový, 4 m	0700025820	x	x
1,2–1,6, antracitový, 5 m	0700025821	x	x

\* Dodáváno jako standard

\*\* Kompletní seznam spotřebních a náhradních dílů viz samostatná příručka nebo seznam náhradních dílů.

# Hořáky MXL

## Spotřební díly

Č.	Popis	Číslo dílu	MXL 411W	MXL 511W
1	Plynová hubice kónická	0700025295 (Ø 16 mm)*	x	x
1	Plynová hubice zúžená	0700025296 (Ø 14 mm)	x	x
1	Plynová hubice válcová	0700025297 (Ø 20 mm)	x	x
1	Plynová hubice zkosená M6	0700025298 (Ø 12 mm)	x	x
3	Plynový difuzér černý	0700025293*	x	x
3B	Plynový difuzér keramický	0700025294	x	x
4B	Adaptér špičky M6	0700025292	x	x
4	Adaptér špičky M8	0700025291*	x	x

\* Dodáváno jako standard

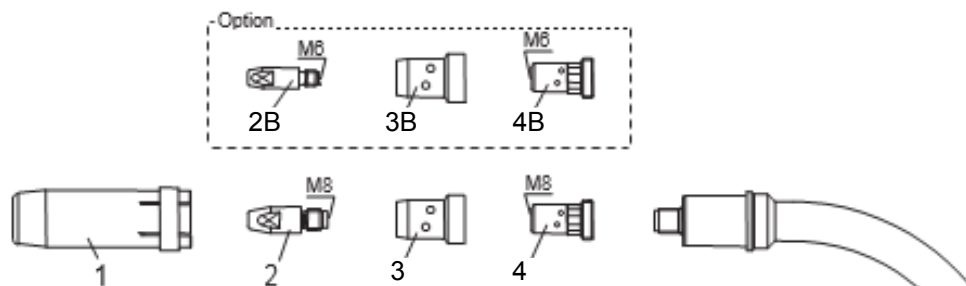
## Spotřební díly – průvlastky (kontaktní špičky)

Č.	Popis	MXL 411W / MXL 511W		
		Cu	CuCrZr	Alu Cu
2B	Průvlastek M6 x 28 Ø 0,8	0700200068	0700200081	
2B	Průvlastek M6 x 28 Ø 0,9	0700200069	0700200082	
2B	Průvlastek M6 x 28 Ø 1,0	0700200070	0700200083	0700025273
2B	Průvlastek M6 x 28 Ø 1,2	0700200071	0700200084	0700025274
2	Průvlastek M8 x 30 Ø 0,8	0700025275	0700025280	
2	Průvlastek M8 x 30 Ø 0,9		0700025281	
2	Průvlastek M8 x 30 Ø 1,0	0700025276	0700200103	0700025286
2	Průvlastek M8 x 30 Ø 1,2	0700025277*	0700200104	0700025287
2	Průvlastek M8 x 30 Ø 1,4	0700025278	0700025284	
2	Průvlastek M8 x 30 Ø 1,6	0700025279	0700025285	0700025288

\* Dodáváno jako standard

Kompletní seznam spotřebních a náhradních dílů viz samostatná příručka nebo seznam náhradních dílů.

## MXL 411W / MXL 511W



# Hořáky MXL

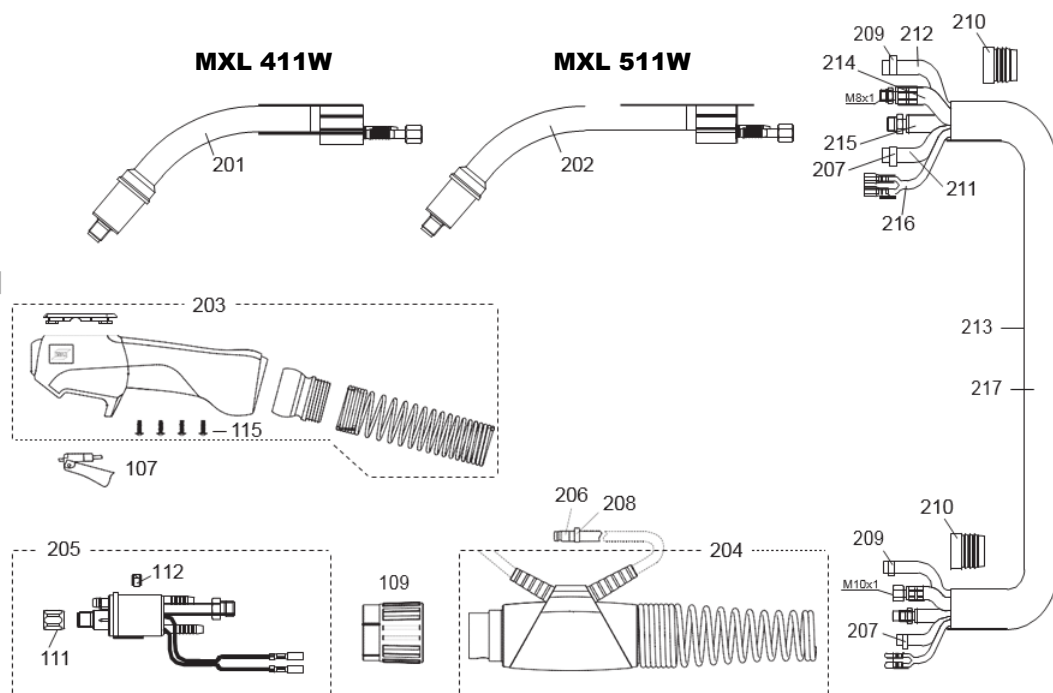
## Náhradní díly

Č.	Popis	Číslo dílu	MXL 411W	MXL 511W
201	Krk hořáku MXL 411W	0700025203	x	
202	Krk hořáku MXL 511W	0700025204		x
203	Rukojeť kompletní Expert Plus	0700025902	x	x
204	Spojka opory kabelu	0700025971	x	x
205	Centrální konektor W	0700025970	x	x
206	Rychloupínací konektor Quick	0700025973	x	x
207	Hadicová svorka s kroužkem Ø 8,7	0700025974	x	x
208	Hadicová svorka s kroužkem Ø 9,0	0700025975	x	x
209	Hadicová svorka s kroužkem Ø 9,5	0700025976	x	x
210	Objímka – vnější kryt	0700025972	x	x
211	Plynová hadice z PVC, černá, 4,5 x 1,5 mm	0700025993	x	x
212	Opletená hadice z PVC, černá, 5 x 1,5 mm	0700025994	x	x
213	Vnější kryt z tkaniny	0700025992	x	x

## Náhradní díly – kabely

Č.	Popis	3 m	4 m	5 m
214	Silový kabel - vodní, modrá	0700025983	0700025984	0700025985
215	Vedení drátu, žlutý	0700025986	0700025987	0700025988
216	Spojka řídicího kabelu	0700025989	0700025990	0700025991
217	Kabelový svazek	0700025980	0700025981	0700025982

Kompletní seznam spotřebních a náhradních dílů viz samostatná příručka nebo seznam náhradních dílů.



ESAB / esab.com

